

EAC

 **ZILON**  
СДЕЛАНО В РОССИИ

РУКОВОДСТВО ПО ЭКСПЛУАТАЦИИ



ТЕПЛОВЫЕ ЗАВЕСЫ С ЭЛЕКТРИЧЕСКИМ  
НАГРЕВАТЕЛЕМ СЕРИИ **ПРИВРАТНИК**

**ZVV-0.6E3M | ZVV-0.8E5M | ZVV-0.6E3MG | ZVV-0.8E5MG**

zilon.ru | зилон.рф

## СОДЕРЖАНИЕ

---

1.	Общие указания .....	4
2.	Комплектность .....	4
3.	Технические характеристики .....	5
4.	Устройство и принцип работы .....	5
5.	Подготовка к работе .....	6
6.	Порядок работы .....	7
7.	Требования безопасности .....	8
8.	Техническое обслуживание .....	9
9.	Правила транспортировки и хранения .....	9
10.	Возможные неисправности и методы их устранения .....	10
11.	Гарантии изготовителя .....	11
12.	Свидетельство о приемке и упаковке товара .....	11
13.	Утилизация .....	12
14.	Сертификация .....	12
15.	Приложение .....	13
16.	Гарантийный талон .....	15

Code-128

Свидетельство о приемке

\_\_\_\_\_  
М.П.

Информация, изложенная в данной инструкции, действительна на момент публикации. Производитель оставляет за собой право изменять технические характеристики изделий с целью улучшения качества без уведомления покупателей.

## 1. ОБЩИЕ УКАЗАНИЯ

- 1.1. Перед началом работы настоятельно рекомендуем ознакомиться с настоящим Руководством тепловой завесой.
- 1.2. Тепловые завесы ZVV-0.6E3M, ZVV-0.8E5M, ZVV-0.6E3MG, ZVV-0.8E5MG (далее по тексту «завеса») предназначены для создания узконаправленного воздушного потока, препятствующего проникновению внутрь помещения холодного наружного воздуха и снижения тепловых потерь в помещении.
- 1.3. При отключенных электронагревателях завеса может быть использована в летнее время для защиты кондиционируемого помещения от проникновения внутрь теплого наружного воздуха, пыли, дыма, насекомых и т.п.
- 1.4. Завеса предназначена для работы в периодическом и продолжительном режимах.
- 1.5. Рабочее положение – горизонтальное (над дверным проемом). Рекомендуемая высота установки до 2 м. Вертикальная установка завесы не допускается.
- 1.6. Завеса предназначена для эксплуатации в районах с умеренным и холодным климатом, в помещениях с температурой окружающего воздуха от +1°C до +40°C и относительной влажности воздуха не более 80% (при температуре +25°C) в условиях, исключающих попадание на нее капель и брызг, а также атмосферных осадков (климатическое исполнение УХЛ4 по ГОСТ 15 150).
- 1.7. Приобретая завесу:
  - убедитесь в наличие штампа магазина и даты продажи в талоне на гарантийный ремонт;
  - убедитесь в соответствии заводского номера на этикетке завесы, свидетельстве о приемке и талоне на гарантийный ремонт;
  - проверьте комплектность завесы и отсутствие механических повреждений.
- 1.8. После транспортировки при отрицательных температурах выдержать завесу в помещении, где предполагается ее эксплуатация, без включения в сеть не менее 2-х часов.

## 2. КОМПЛЕКТНОСТЬ

- 2.1. Комплектность завесы должна соответствовать таблице 1.

ТАБЛИЦА 1

Наименование	Количество	Примечание
Завеса	1	
Руководство по эксплуатации	1	
Упаковка (коробка, пакет)	1	

### 3. ТЕХНИЧЕСКИЕ ДАННЫЕ

3.1. Технические данные завесы указаны в таблице 2.

ТАБЛИЦА 2

Наименование	Модель		
	ZVV-0.6E3M ZVV-0.6E3MG	ZVV-0.8E5M ZVV-0.8E5MG	
Номинальное напряжение, В/ частота, Гц	220~230/50		
Номинальная мощность, кВт*:	Режим «Вентиляции» не более	0,052	0,08
	Режим «1»	1,5	2,5
	Режим «2»	3,0	5,0
Номинальный ток, А	14	24	
Расход воздуха, м. куб. /ч	300	445	
Увеличение температуры воздуха на выходе в режиме «2», °С	30	37,5	
Степень защиты корпуса по ГОСТ 14 254-96	IP 10	IP 10	
Уровень шума на расстоянии 5м, дБ(А)	54	54	
Габаритные размеры (Ш x В x Г), мм	586x190x135	806x190x135	
Габаритные размеры в упаковке (Ш x В x Г), мм	630x145x225	860x145x225	
Вес нетто, кг	4,8	7,1	
Вес брутто, кг	5,3	7,7	

### 4. УСТРОЙСТВО И ПРИНЦИП РАБОТЫ

- 4.1. Завеса соответствует обязательным требованиям Технических регламентов Таможенного союза и техническим условиям ТУ 3468-002-81254366-2008
- 4.2. Завеса состоит из корпуса (1) (см. рис. 1), изготовленного из листовой стали, покрытой высококачественным полимерным покрытием. Внутри корпуса расположены диаметральный вентилятор и игольчатые электронагреватели («ститч-элементы»). Вентиляторы всасывают воздух через переднюю перфорированную стенку корпуса (2), поток воздуха, проходя через электронагреватели, нагревается и выбрасывается через решетку (3) в виде узкой направленной струи.
- 4.3. Электрические схемы завес приведены на рис. 2, 3 Приложения.
- 4.4. Изготовителем могут быть внесены в завесу конструктивные изменения, не ухудшающие ее качество и надежность, которые не отражены в настоящем Руководстве.

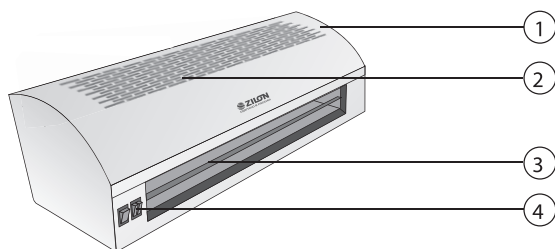


РИС. 1 Тепловая завеса\*

- 1 – корпус;
- 2 – воздухозаборная решетка;
- 3 – воздуховыпускное сопло;
- 4 – блок управления

\* Дизайн приобретенного Вами прибора может отличаться от приведенного образца.

## 5. ПОДГОТОВКА К РАБОТЕ

- 5.1. При установке, монтаже и запуске в эксплуатацию необходимо соблюдать правила технической эксплуатации электроустановок потребителей (ПТЭ-ЭП) и межотраслевые правила по охране труда при эксплуатации электроустановок (ПОТ РМ-016-2001).
- 5.2. К установке и монтажу завесы допускается специально подготовленный электротехнический персонал.
- 5.3. В задней стенке корпуса завесы имеются пазы для установки завесы. За эти пазы завеса навешивается на предварительно вмонтированный в стену крепеж. В качестве крепежа рекомендуются шурупы или болты с диаметром шляпки от 9 до 12 мм. Установочные размеры завес см. рис. 1 и табл. 1 Приложения. Завеса устанавливается как можно ближе к верхней стороне проема, при этом необходимо выдержать расстояние между верхней стенкой корпуса и потолком не менее 100 мм.
- 5.4. Подключение к электросети осуществляется через автоматический выключатель в соответствии с «Правилами эксплуатации электроустановок». Для этого необходимо снять крышку на верхней стенке корпуса, завести шнур питания и подключить его к клеммной колодке (для завесы ZVV-0.8E5M, ZVV-0.8E5MG) в соответствии с рис. 4 Приложения (см. также электрическую схему рис. 3 Приложения). Завесы ZVV-0.6E3M, ZVV-0.6E3MG поставляются со шнуром питания с вилкой, подключенным на заводе-изготовителе. Автоматический выключатель и сечение подводимого кабеля должны соответствовать табл. 3.

ТАБЛИЦА 3

Модель завесы	ZVV-0.6E3M ZVV-0.6E3MG	ZVV-0.8E5M ZVV-0.8E5MG
Автоматический выключатель	16 А	32 А
Медный кабель	Сечение - 3х2.5	Кабель - 3х4.0

5.5. Питание завес осуществляется от однофазной электрической сети с напряжением 230В/50Гц.

## 6. ПОРЯДОК РАБОТЫ

6.1. Перед включением завесы клавиши управления должны находиться в положении 0 (см. рис. 2).

### 6.2. Вентиляция (режим «0»).

6.2.1. Включение. Для включения завесы в режим вентиляции (без нагрева) необходимо установить клавишу 1 в положение I, при этом начинают работать вентиляторы завесы и загорается подсветка клавиши.

6.2.2. Выключение. Для отключения установить клавишу 1 в положение 0 и отключить завесу от электросети.

### 6.3. Вентиляция с подогревом потока воздуха (режимы «1», «2»).

6.3.1. Включение. Для работы в режиме «1» (1/2 тепловой мощности завесы) необходимо включить завесу в режиме вентиляции (см. п. 6.2.), установить одну из клавиш 2 или 3 (любую) в положение I, при этом включаются электронагреватели и загорается подсветка клавиши, и завеса работает в режиме 1/2 тепловой мощности. Для работы в режиме «2» (полная тепловая мощность) после включения вентиляторов (см. п. 6.2.) необходимо установить обе клавиши 2 и 3 в положение I. При этом завеса будет работать в режиме полной тепловой мощности.

6.3.2. Выключение. Для отключения завесы необходимо установить клавиши 2 и 3 в положение 0. После этого установить клавишу 1 в положении 0 и отключить завесу от электросети.

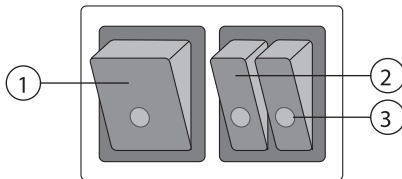


РИС. 2. Блок управления

1 – клавиша включения вентиляторов;  
 2, 3 – клавиши включения электронагревателя

6.4. Обеспечение безопасной работы.

6.4.1. Завеса снабжена устройством для автоматического аварийного отключения электронагревателей (термозащита) в случае перегрева. Перегрев может наступить от следующих причин:

- передняя перфорированная стенка корпуса и решетка на выходе воздушного потока закрыты посторонними предметами или сильно загрязнены;
- неисправны вентиляторы;
- тепловая мощность завесы сильно превышает тепловые потери помещения, в котором она установлена.

Биметаллический датчик аварийного термостата выключает нагрев завесы и автоматически после остывания корпуса возвращает работоспособность завесы. В случае срабатывания защитного термостата необходимо обесточить завесу и после остывания корпуса, выяснить причины, вызвавшие срабатывание аварийного датчика, устранить их и только после подключить завесу к электрической сети. Температура срабатывания защитных термостатов 90 °С и 100 °С. Следует помнить, что повторное включение завесы при аварийном отключении возможно лишь после ее остывания.

**Внимание!** Частое срабатывание устройства аварийного отключения не является нормальным режимом работы завесы. В случае повторного срабатывания устройства аварийного отключения необходимо отключить и обесточить завесу, выяснить и устранить причины, вызвавшие срабатывание устройства аварийного отключения.

**Внимание!** В целях увеличения эксплуатационного срока службы завесы рекомендуется соблюдать последовательность включения и выключения завесы (см. п.п. 6.1; 6.2; 6.3).

## 7. ТРЕБОВАНИЯ БЕЗОПАСНОСТИ

---

- 7.1. При эксплуатации завесы соблюдайте общие правила безопасности при пользовании электроприборами.
- 7.2. По типу защиты от поражения электрическим током завеса относится к классу I по ГОСТ IEC 60335-17.3.
- Все работы по подключению и техническое обслуживание завесы проводить только на обесточенной завесе с выключенным автоматическим выключателем.
- 7.4. Запрещается эксплуатация завесы в помещениях:
- с относительной влажностью более 80%;
  - со взрывоопасной средой;
  - с химически активной средой, разрушающей металлы и изоляцию.
- 7.5. Запрещается эксплуатация завесы без заземления.
- 7.6. Запрещается длительная эксплуатация завесы в отсутствие персонала.
- 7.7. **Внимание!** В целях обеспечения пожарной безопасности соблюдайте следующие правила:
- не накрывайте завесу и не ограничивайте движение воздушного потока на входе и выходе воздуха;
  - не эксплуатируйте завесу при появлении искрения, наличии видимых повреждений кабеля, неоднократном срабатывании устройства аварийного отключения;
  - не используйте программные устройства, таймеры, автоматически включающие завесу.

- 7.8. Запрещается включать обогреватели при снятой крышке завесы.
- 7.9. Перед началом чистки или технического обслуживания, а также при длительном перерыве в работе отключите прибор от сети питания.
- 7.10. При перемещении прибора соблюдайте особую осторожность. Не ударяйте и не допускайте его падения.
- 7.11. Прибор не предназначен для использования лицами (включая детей) с пониженными физическими, сенсорными или умственными способностями или при отсутствии у них жизненного опыта или знаний, если они не находятся под присмотром или не проинструктированы об использовании прибора лицом, ответственным за их безопасность.
- 7.12. Дети должны находиться под присмотром для недопущения игр с прибором.и не допускайте его падения.  
**Опасность!** Некоторые части изделия могут сильно нагреваться и вызывать ожоги. Особое внимание необходимо уделять детям и уязвимым лицам.
- 7.13. Установка прибора должна осуществляться квалифицированным специалистом.

## 8. ТЕХНИЧЕСКОЕ ОБСЛУЖИВАНИЕ

---

- 8.1. При правильной эксплуатации завеса не требует специального технического обслуживания.
- 8.2. Необходимо периодически (не реже одного раза в месяц) производить чистку от пыли и загрязнений передней перфорированной стенки корпуса и при необходимости других наружных поверхностей завесы. После окончания эксплуатации завесы в холодное время года и перед началом эксплуатации после длительного перерыва необходимо также очищать (пылесосить) нагревательный элемент.  
**Внимание!** Для чистки нагревательного элемента необходимо воспользоваться услугами квалифицированного специалиста или сервис-центра.

## 9. ПРАВИЛА ТРАНСПОРТИРОВКИ И ХРАНЕНИЯ

---

- 9.1. Завесы в упаковке изготовителя могут транспортироваться всеми видами крытого транспорта при температуре от  $-50^{\circ}\text{C}$  до  $+50^{\circ}\text{C}$  и среднемесячной относительной влажности 80% (при  $+25^{\circ}\text{C}$ ) в соответствии с манипуляционными знаками на упаковке с исключением ударов и перемещений внутри транспортного средства.
- 9.2. Завесы должны храниться в упаковке изготовителя в отапливаемом, вентилируемом помещении при температуре от  $+1^{\circ}\text{C}$  до  $+40^{\circ}\text{C}$  и среднемесячной относительной влажности 80% (при  $+25^{\circ}\text{C}$ ).



## 10. ВОЗМОЖНЫЕ НЕИСПРАВНОСТИ И МЕТОДЫ ИХ УСТРАНЕНИЯ

10.1. Перечень возможных неисправностей приведен в таблице 4.

ТАБЛИЦА 4

Характер неисправности и ее внешние проявления	Вероятная причина	Метод устранения
Завеса не включается, подсветка клавиши включения вентиляторов не горит в положении I	Отсутствует напряжение в электросети.	Проверить наличие напряжения в электросети.
	Обрыв шнура питания.	Проверить целостность шнура питания, неисправный заменить.
	Неисправна клавиша включения вентиляторов.	Проверить срабатывание клавиши включения вентиляторов, неисправную заменить.
Воздушный поток не нагревается, подсветка клавиш включения электронагревателей не горит в положении I	Обрыв цепи питания электронагревателей.	Устранить обрыв.
	Неисправны клавиши включения электронагревателей.	Проверить срабатывание клавиш включения электронагревателей, неисправные заменить.
Воздушный поток не нагревается, подсветка клавиш включения электронагревателей горит в положении I.	Неисправны электронагреватели.	Заменить электронагреватели.
Снизилась скорость воздушного потока, наружный воздух легко проникает в помещение	Произошло сильное загрязнение передней перфорированной стенки корпуса.	Прочистить стенку корпуса или нагревательный элемент.

\* **ПРИМЕЧАНИЕ:** Для устранения неисправностей, связанных с заменой комплектующих изделий и обрывом цепи, обращайтесь в специализированные ремонтные мастерские или на предприятие–изготовитель.

## 11. ГАРАНТИИ ИЗГОТОВИТЕЛЯ

---

- 11.1. Изготовитель гарантирует надежную и бесперебойную работу завесы при соблюдении условий эксплуатации, хранения и транспортировки. Гарантийный срок эксплуатации – 24 месяца со дня продажи завесы через розничную торговую сеть.  
Дата продажи с печатью магазина отмечается на талоне на гарантийный ремонт настоящего Руководства.
- 11.2. Изготовитель обязуется в течение гарантийного срока эксплуатации безвозмездно исправлять дефекты продукции или заменять ее, если дефекты не возникли вследствие нарушения покупателем правил эксплуатации или хранения завесы. Гарантийный ремонт завесы производится изготовителем только при предъявлении гарантийного талона и заполненного свидетельства о подключении.
- 11.3. При самостоятельном внесении изменений в электрическую схему завеса снимается с бесплатного гарантийного обслуживания.
- 11.4. Изготовитель не принимает претензии на некомплектность и механические повреждения завесы после ее продажи в розничной торговой сети. В случае отсутствия на гарантийном талоне печати магазина с отметкой о дате продажи, гарантийный срок начисляется со дня изготовления завесы. Изготовитель не несет ответственность (гарантия не распространяется) за неисправности завесы в случаях:
- несоблюдения правил хранения, эксплуатации и транспортирования;
  - разборки завесы потребителем или лицом, не имеющим права на её ремонт;
  - стихийных бедствий, пожаров.

**Адрес изготовителя:** 426052, г. Ижевск, ул. Лесозаводская, д. 23/110, ООО ИЗТТ.

## 12. СВИДЕТЕЛЬСТВО О ПРИЕМКЕ И УПАКОВКЕ ТОВАРА

---

Упаковку  
товара произвел

\_\_\_\_\_ (личная подпись)

\_\_\_\_\_ (расшифровка подписи)

М.П.

« \_\_\_\_\_ » \_\_\_\_\_ 201\_\_ г.

## 13. УТИЛИЗАЦИЯ ПРИБОРА

---

- 13.1. По истечении срока службы прибор должен подвергаться утилизации в соответствии с нормами, правилами и способами, действующими в месте утилизации. Не выбрасывайте прибор вместе с бытовыми отходами. По истечении срока службы прибора, сдавайте его в пункт сбора для утилизации, если это предусмотрено местными нормами и правилами. Это поможет избежать возможные последствия на окружающую среду и здоровье человека, а также будет способствовать повторному использованию компонентов изделия. Информацию о том, где и как можно утилизировать прибор можно получить от местных органов власти.

## 14. СЕРТИФИКАЦИЯ

---

### 14.1. Сертификация продукции:

Товар сертифицирован на территории Евразийского экономического союза и соответствует следующим нормативным требованиям:  
ТР ТС 004/2011 «О безопасности низковольтного оборудования»,  
ТР ТС 010/2011 «О безопасности машин и оборудования»,  
ТР ТС 020/2011 «Электромагнитная совместимость технических средств».

Информация о сертификации может изменяться. При необходимости запрашивайте копию сертификата.

#### **Изготовитель:**

Общество с ограниченной ответственностью «Ижевский завод тепловой техники»

Адрес: 426052, г. Ижевск, ул. Лесозаводская, д.23/110;

Тел./факс: +7 (3412) 905 410, +7 (3412) 905 411.

e-mail:office@iztt.ru

ОГРН: 1071832004386



Сделано в России.

#### **Дата изготовления:**

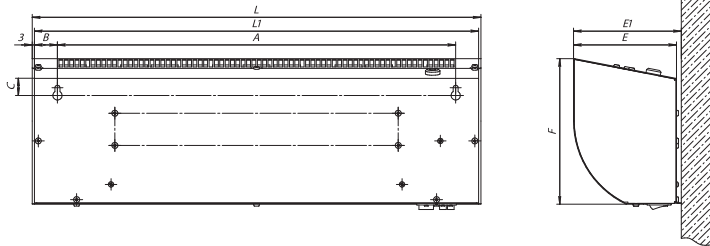
Дата изготовления указана на корпусе прибора.

## 15. ПРИЛОЖЕНИЕ

Минимальное расстояние при монтаже в горизонтальном положении- 1,8 м.

РИС. 1 Установочные размеры

Модели ZVV-0.6E3M, ZVV-0.6E3MG



Модели ZVV-0.8E5M, ZVV-0.8E5MG

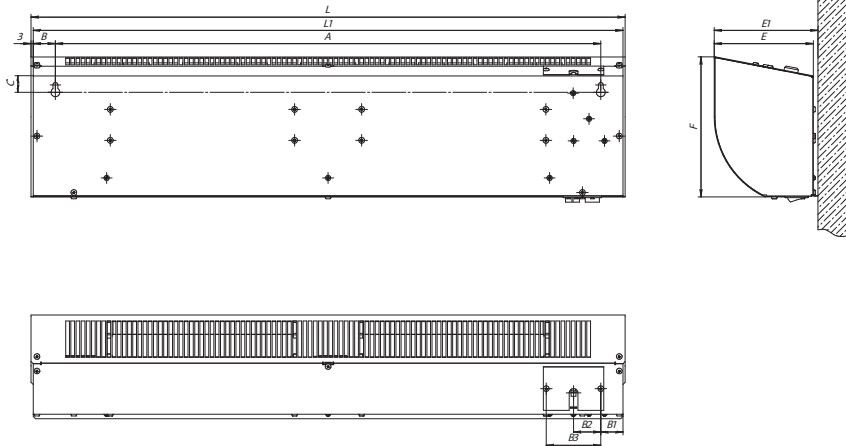
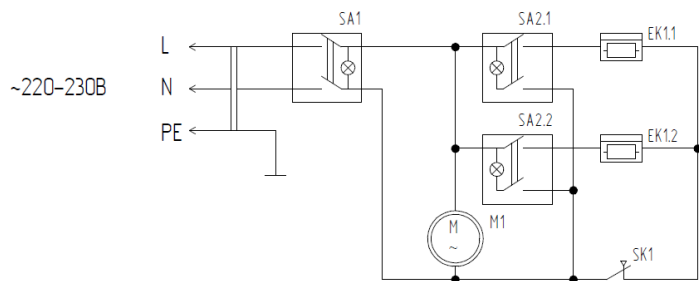


ТАБЛИЦА 1

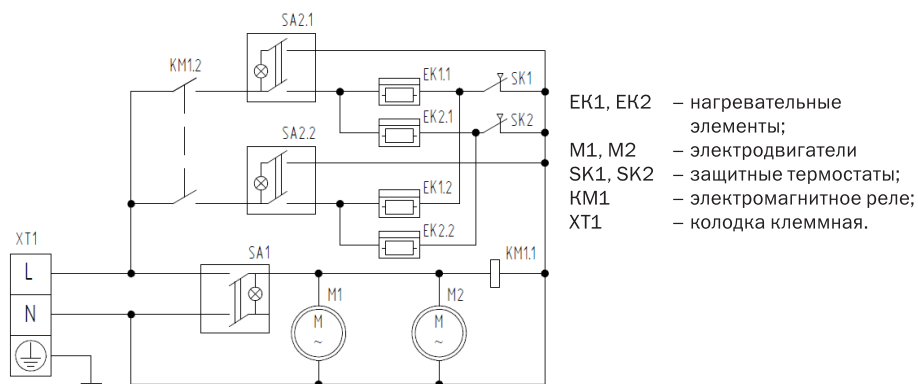
Модель	Размеры, мм											
	L1	L	A	B	C	E	E1	F	B1	B2	B3	B4
ZVV-0.6E3M; ZVV-0.6E3MG	580	586	520	30	22,5	135	141	190	Шнур в комплекте			
ZVV-0.8E5M; ZVV-0.8E5MG	800	806	740	30	22,5	135	141	190	30	37	74	-

РИС. 2 Схема электрическая ZVV-0.6ЕЗМ, ZVV-0.6ЕЗМG



- EK1 – электронагреватель;
- M1 – электродвигатель
- SK1 – защитный термостат;
- SA1 – сетевой выключатель;
- SA2 – выключатель нагревателей;

РИС. 3 Схема электрическая ZVV-0.8Е5М, ZVV-0.8Е5МG



- EK1, EK2 – нагревательные элементы;
- M1, M2 – электродвигатели
- SK1, SK2 – защитные термостаты;
- KM1 – электромагнитное реле;
- XT1 – колодка клеммная.

## 16. ГАРАНТИЙНЫЙ ТАЛОН

### ПОЗДРАВЛЯЕМ ВАС С ПРИОБРЕТЕНИЕМ!

Внимательно ознакомьтесь с гарантийным талоном и проследите, чтобы он был правильно заполнен и имел штамп продавца. При отсутствии штампа продавца (либо кассового чека с датой продажи) гарантийный срок изделия исчисляется со дня его изготовления.

Тщательно проверяйте внешний вид изделия и его комплектность, все претензии по внешнему виду и комплектности изделия предъявляйте продавцу при покупке изделия.

Для установки (подключения) изделия вы можете воспользоваться услугами квалифицированных специалистов, либо сделать это самостоятельно, воспользовавшись рекомендациями Инструкции по эксплуатации изделия. Однако Продавец, Изготовитель, Уполномоченная изготовителем Организация, не несут ответственность за недостатки изделия, возникшие из-за его неправильной установки (подключения).

Дополнительную информацию об этом и других изделиях Вы можете получить у Продавца. На сайте [www.zilon.ru](http://www.zilon.ru) размещены адреса Сервисных Центров, осуществляющих ремонт оборудования ZILON.

Гарантийный срок на прочие изделия составляет 24 (двадцать четыре) месяца со дня продажи изделия Покупателю. В конструкцию, комплектацию или технологию изготовления изделия, с целью улучшения его технических характеристик, могут быть внесены изменения. Такие изменения вносятся в изделие без предварительного уведомления Покупателя и не влекут обязательств по изменению/улучшению ранее выпущенных изделий.

Убедительно просим Вас во избежание недоразумений до установки/эксплуатации изделия внимательно изучить его инструкцию по эксплуатации.

Запрещается вносить в гарантийный талон какие-либо изменения, а также стирать или переписывать какие-либо указанные в нем данные. Настоящая гарантия имеет силу, если Гарантийный талон правильно/четко заполнен и в нем указаны: наименование и модель изделия, его серийные номера, дата продажи, а также имеется подпись уполномоченного лица и штамп Продавца.

Настоящая гарантия распространяется на производственный или конструкционный дефект изделия. Если в течение гарантийного срока в купленном Вами изделии обнаружатся производственный или конструкционный дефекты, Вы вправе в соответствии с действующим законодательством РФ обратиться

за гарантийным обслуживанием в уполномоченный сервисный центр или к Продавцу. Настоящая гарантия включает в себя выполнение уполномоченным сервисным центром или Продавцом ремонтных работ и замену дефектных деталей изделия в уполномоченном сервисном центре или у продавца, либо в месте нахождения Покупателя (по усмотрению уполномоченного сервисного центра или Продавца). Гарантийный ремонт изделия выполняется в срок не более 20 (двадцати) рабочих дней.

Гарантийный срок на комплектующие изделия (детали, которые могут быть сняты с изделия без применения каких-либо инструментов) составляет три месяца со дня продажи изделия Покупателю.

Гарантийный срок на новые комплектующие изделия или составные части, установленные на изделие при гарантийном или платном ремонте, либо приобретенные отдельно от изделия, составляет три месяца со дня выдачи Покупателю изделия по окончании ремонта, либо продажи последнему этих комплектующих/составных частей.

Настоящая гарантия действительна только на территории РФ на изделия, купленные на территории РФ.

Настоящая гарантия не дает права на возмещение и покрытие ущерба, произошедшего в результате переломки или регулировки изделия, без предварительного письменного согласия изготовителя, с целью приведения его в соответствие с национальными или местными техническими стандартами и нормами безопасности, действующими в любой другой стране, кроме РФ, в которой это изделие было первоначально продано.

### НАСТОЯЩАЯ ГАРАНТИЯ НЕ РАСПРОСТРАНЯЕТСЯ НА:

- периодическое и сервисное обслуживание изделия (чистку, замену фильтров);
- любые адаптации и изменения изделия, в т.ч. с целью усовершенствования и расширения обычной сферы его применения, которая указана в инструкции по эксплуатации изделия, без предварительного письменного согласия изготовителя.

### НАСТОЯЩАЯ ГАРАНТИЯ ТАКЖЕ НЕ ПРЕДОСТАВЛЯЕТСЯ В СЛУЧАЯХ:

- если будет полностью/частично изменен, стерт, удален или будет неразборчив серийный номер изделия;

- использования изделия не по его прямому назначению, не в соответствии с его инструкцией по эксплуатации, в том числе, эксплуатации изделия с перегрузкой или совместно со вспомогательным оборудованием, не рекомендуемым Продавцом (изготовителем);
- наличия на изделии механических повреждений (сколов, трещин и т.д.), воздействий на изделие чрезмерной силы, химически агрессивных веществ, высоких температур, повышенной влажности/запыленности, концентрированных паров;
- ремонта / наладки / инсталляции / адаптации изделия не уполномоченными на то организациями/лицами;
- стихийных бедствий (пожар, наводнение и т.д.) и других причин, находящихся вне контроля Продавца (изготовителя) и Покупателя, которые причинили вред изделию;
- неправильного подключения изделия в электросеть, неисправности электросети и прочих внешних сетей;
- дефектов, возникших вследствие попадания внутрь изделия посторонних предметов, жидкостей (не предусмотренных Инструкцией по эксплуатации), насекомых и продуктов их жизнедеятельности и т.д.;
- неправильного хранения изделия;
- необходимости замены ламп, фильтров, элементов питания, аккумуляторов, предохранителей, а также стеклянных / фарфоровых / матерчатых и перемещаемых вручную деталей и других дополнительных быстроизнашивающихся/сменных деталей (комплектующих) изделия, которые имеют собственный ограниченный период работоспособности, в связи с их естественным износом, или если такая замена предусмотрена конструкцией и не связана с разборкой изделия;
- дефектов системы, в которой изделие использовалось как элемент этой системы.

Покупатель-потребитель предупрежден о том, что в соответствии с п.11 «Перечня непродовольственных товаров надлежащего качества, не подлежащих возврату или обмену на аналогичный товар другого размера, формы, габарита, фасона, расцветки или комплектации» Пост. Правительства РФ от 19.01.1998 №55 он не вправе требовать обмена купленного изделия в порядке ст.25 Закона «О защите прав потребителей» и ст. 502 ГК РФ.

## С МОМЕНТА ПОДПИСАНИЯ ПОКУПАТЕЛЕМ ГАРАНТИЙНОГО ТАЛОНА СЧИТАЕТСЯ, ЧТО:

- Вся необходимая информация об изделии и его потребительских свойствах в соответствии со ст. 10 Закона «О защите прав потребителей» предоставлена Покупателю в полном объеме;
- Покупатель получил Инструкцию по эксплуатации купленного изделия на русском языке и \_\_\_\_\_;

\_\_\_\_\_;

- Покупатель ознакомлен и согласен с условиями гарантийного обслуживания/особенностями эксплуатации купленного изделия;

- Покупатель претензий к внешнему виду/комплектности/\_\_\_\_\_ к купленного изделия не имеет.

*Если изделие проверялось  
в присутствии Покупателя – «работе»*

ПОКУПАТЕЛЬ:

ПОДПИСЬ:

ДАТА:

\_\_\_\_\_

\_\_\_\_\_

\_\_\_\_\_

Заполняется продавцом



**ГАРАНТИЙНЫЙ ТАЛОН**  
сохраняется у покупателя

Модель \_\_\_\_\_ ✂

Серийный номер \_\_\_\_\_

Дата продажи \_\_\_\_\_

Название продавца \_\_\_\_\_

Адрес продавца \_\_\_\_\_

Телефон продавца \_\_\_\_\_

Подпись продавца \_\_\_\_\_

Печать продавца \_\_\_\_\_



Изымается мастером  
при обслуживании



**УНИВЕРСАЛЬНЫЙ  
ОТРЫВНОЙ ТАЛОН**  
на гарантийное обслуживание

Модель \_\_\_\_\_

Серийный номер \_\_\_\_\_

Дата приема в ремонт \_\_\_\_\_

№ заказа-наряда \_\_\_\_\_

Проявление дефекта \_\_\_\_\_

Ф.И.О. клиента \_\_\_\_\_

Адрес клиента \_\_\_\_\_

Телефон клиента \_\_\_\_\_

Дата ремонта \_\_\_\_\_

Подпись мастера \_\_\_\_\_

Заполняется установщиком



**ГАРАНТИЙНЫЙ ТАЛОН**  
сохраняется у покупателя

Модель \_\_\_\_\_

Серийный номер \_\_\_\_\_

Дата продажи \_\_\_\_\_

Название установщика \_\_\_\_\_

Адрес установщика \_\_\_\_\_

Телефон установщика \_\_\_\_\_

Подпись установщика \_\_\_\_\_

Печать установщика \_\_\_\_\_

Изымается мастером  
при обслуживании



**УНИВЕРСАЛЬНЫЙ  
ОТРЫВНОЙ ТАЛОН**  
на гарантийное обслуживание

Модель \_\_\_\_\_

Серийный номер \_\_\_\_\_

Дата приема в ремонт \_\_\_\_\_

№ заказа-наряда \_\_\_\_\_

Проявление дефекта \_\_\_\_\_

Ф.И.О. клиента \_\_\_\_\_ ✂

Адрес клиента \_\_\_\_\_

Телефон клиента \_\_\_\_\_

Дата ремонта \_\_\_\_\_

Подпись мастера \_\_\_\_\_







